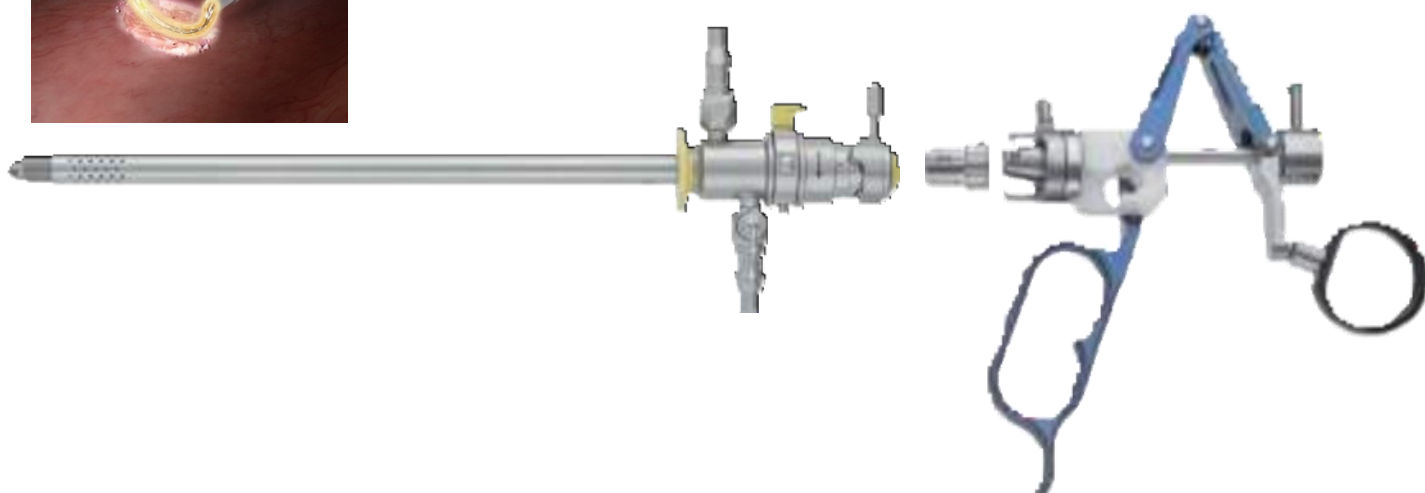


## Resettore "GRANDE" 26Fr per sistema a RF plasmacinetico

**BONSS**  
MEDICAL



*Dispositivo studiato e realizzato per il trattamento elettrochirurgico di medie e grandi patologie endourologiche. L'elettrotomo è predisposto per la resezione bipolare a RF plasmacinetica in soluzione salina*

La possibilità che dà l'energia bipolare di poter utilizzare la soluzione salina durante la resettoscopia, in sostituzione della tradizionale soluzione con sorbitolo e glicina obbligatoria nell'elettrochirurgia monopolare, consente di non alterare la concentrazione di sodio nelle cellule ed ridurre il problema della l'iponatremia, sbilanciamento elettrolitico pericolo per la paziente .

- L'energia bipolare prodotta dal generatore passa al tessuto attraverso elettrodi attivi del diametro di 1,6 mm e consente di ottenere un taglio preciso con vaporizzazione e dessicazione .
- L'ergonomia costruttiva del resettore (l'unico con dispositivo "quick look" per entrambe le camicie) permette una rimozione dei frustoli senza problemi, potendo lasciare la camicia esterna in cavità